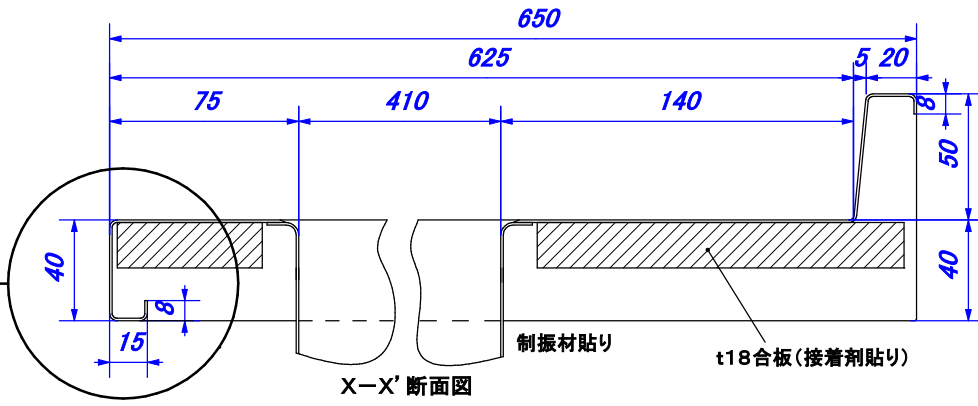


※()内寸法は任意寸法です。ご指示下さい。
 ※給水栓穴開け加工の有無、位置、穴径寸法等ご指示下さい。
 ※前下がり形状を3タイプからお選びください。
 ※コンロ開口はご使用される機種によって、開口寸法や四隅R寸法が異なる場合があります。機種をご確認の上、開口寸法等のご指示をお願いします。
 ※間口W・奥行D・前形状・シンクなどの組み合わせにより一部指定内容の変更が必要な場合がございます



前下がり形状 (上段リブ無・下段リブ有)			サイド断面 (上段リブ無・下段リブ有)	
角タイプ	アールタイプ1	アールタイプ2	折下げ+折上げ	折下げ

受注番号	お見積用図面	
需要家名		
物件名	邸	
材質	SUS 304	
仕様 板厚	①HL	板厚 t1.0
	②HL	t1.2
	③市松	t0.8
	④銀河	t0.7
	⑤ハイブレーション	t1.0
	⑥ハイブレーション	t1.2
品名	GQJSNK -(W) x(D) L FS	
シンク	JS15N-K JS15N-K 2F上段 JS15N-K 2F中段 JS15N-K 3F	
制振材	有・無	
給水穴	C=φ	
前形状	レ 角タイプ アールタイプ1 アールタイプ2	
リブ	レ なし(標準) 手前1本リブ 全周リブ	
バックガード	レ テーパータイプ 角タイプ 無	
小口	溶接	
裏貼り	t18合板全面接着剤貼り(標準)	
その他の特記事項		
シゲル工業株式会社		