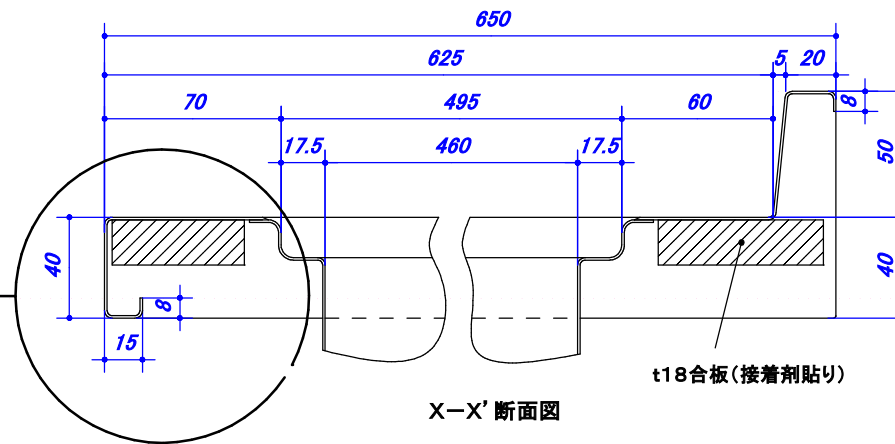


※()内寸法は任意寸法です。ご指示下さい。
 ※給水栓穴開け加工の有無、位置、穴径寸法等ご指示下さい。
 ※前下がり形状を3タイプからお選びください。
 ※コンロ開口はご使用される機種によって、
 開口寸法や四隅R寸法が異なる場合があります。
 機種をご確認の上、開口寸法等のご指示をお願いします。



前下がり形状		両サイド断面	
角タイプ	アールタイプ1	アールタイプ2	

受注番号	お見積用図面	
需要家名		
物件名	邸	
材質	SUS 304	
仕様 板厚	①HL ②HL ③市松 ④銀河 ⑤ハイブレーション ⑥ハイブレーション	板厚 t1.0 t1.2 t0.8 t0.7 t1.0 t1.2
品名	GQFCMDK × 650L FS	
シンク	FCM-DK	
制振材	あり	
給水穴	L=φ、R=φ	
前形状	角タイプ アールタイプ1 アールタイプ2	
小口	溶接	
裏貼り	t18合板全面接着剤貼り	
リップ	なし 手前1本リップ 全周リップ	
その他の特記事項		
排水トラップは専用のものになります。		
シゲル工業株式会社		