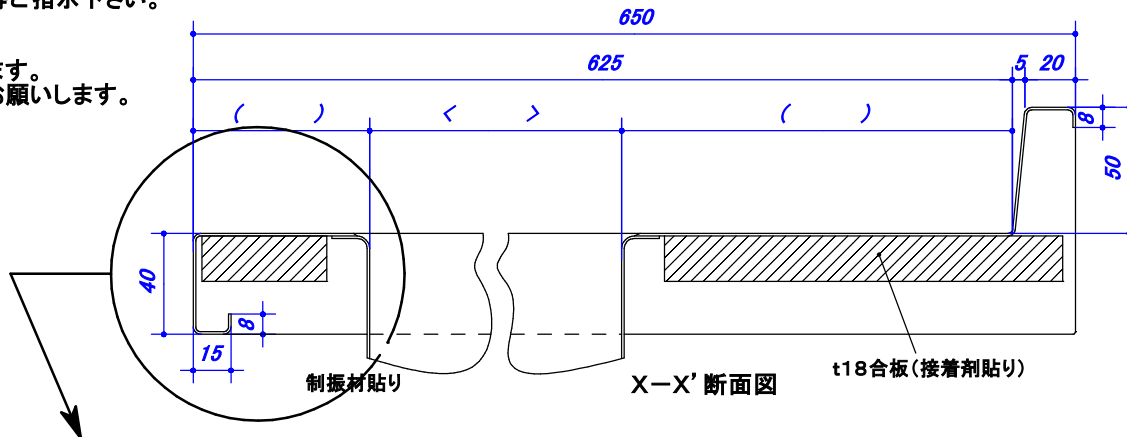


※( )内寸法は任意寸法です。ご指示下さい。  
 ※給水栓穴開け加工の有無、位置、穴径寸法等ご指示下さい。  
 ※前下がり形状を3タイプからお選びください。  
 ※コンロ開口はご使用される機種によって、  
 開口寸法や四隅R寸法が異なる場合があります。  
 機種をご確認の上、開口寸法等のご指示をお願いします。

シンク一覧 シンク名称	<サイズ>	排水位置
310G	312×400	センター
360	362×430	端
550G	550×400	端
550AD	550×430	センター
650G	650×400	端
672AD	672×430	センター
750G	750×400	端
930Z	930×410	端
950A	950×405	センター



受注番号	お見積用図面	
需要家名		
物件名	邸	
材質	SUS 304	
仕様 板厚	仕様	板厚
	①HL	t1.0
	②HL	t1.2
	③市松	t0.8
	④銀河	t0.7
	⑤ハイブレーション	t1.0
	⑥ハイブレーション	t1.2
品名	GQ	×650L FS
シンク	ノーマルシンク	
制振材	あり	
給水穴	C=φ	
前形状	角タイプ	
	アールタイプ1	
	アールタイプ2	
小口	溶接	
裏貼り	t18合板全面接着剤貼り	
リップ	なし	
	手前1本リップ 全周リップ	
その他の特記事項		
シゲル工業株式会社		

