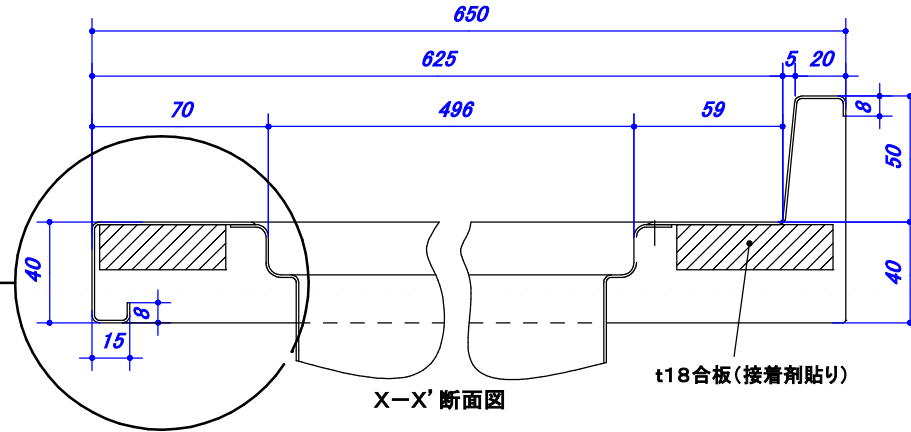


※SAシンクはシンクを反転することが可能です。
本図面は シンクLタイプ になります。

※()内寸法は任意寸法です。ご指示下さい。
※給水栓穴開け加工の有無、位置、穴径寸法等ご指示下さい。
※前下がり形状を3タイプからお選びください。
※コンロ開口はご使用される機種によって、
開口寸法や四隅R寸法が異なる場合があります。
機種をご確認の上、開口寸法等のご指示をお願いします。



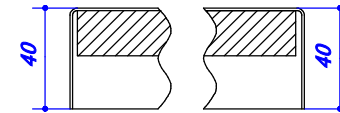
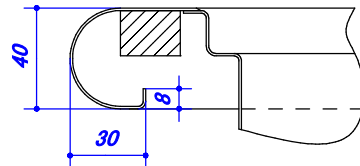
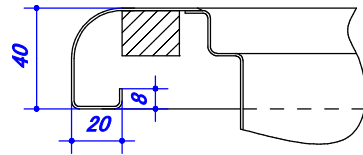
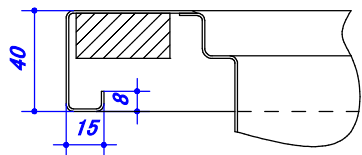
X-X' 断面図

前下がり形状
アールタイプ1

両サイド断面

角タイプ

アールタイプ2



受注番号	お見積用図面	
需要家名		
物件名	邸	
材質	SUS 304	
仕様 板厚	①HL	板厚 t1.0
	②HL	t1.2
	③市松	t0.8
	④銀河	t0.7
	⑤ハイブレーション	t1.0
	⑥ハイブレーション	t1.2
品名	GQSA	×650L FS
シンク	SA-L	
制振材	あり	
給水穴	C=φ	
前形状	角タイプ アールタイプ1 アールタイプ2	
小口	溶接	
裏貼り	t18合板全面接着剤貼り	
リブ	なし 手前1本リブ 全周リブ	
その他の特記事項		
シゲル工業株式会社		