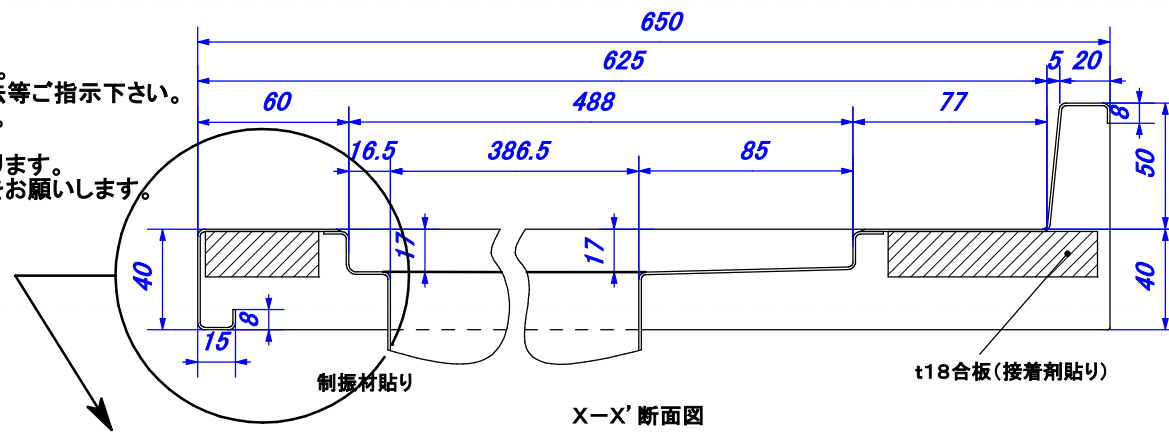


※()内寸法は任意寸法です。ご指示下さい。
 ※給水栓穴開け加工の有無、位置、穴径寸法等ご指示下さい。
 ※前下がり形状を3タイプからお選びください。
 ※コンロ開口はご使用される機種によって、開口寸法や四隅R寸法が異なる場合があります。機種をご確認の上、開口寸法等のご指示をお願いします。



| | | |
|-----------|----------------------------|---------|
| 受注番号 | お見積用図面 | |
| 需要家名 | | |
| 物件名 | 邸 | |
| 材質 | SUS 304 | |
| 仕様 板厚 | ①HL | 板厚 t1.0 |
| | ②HL | t1.2 |
| | ③市松 | t0.8 |
| | ④銀河 | t0.7 |
| | ⑤ハイブレーション | t1.0 |
| | ⑥ハイブレーション | t1.2 |
| 品名 | GQGXX × 650R FS | |
| シンク | GX-K | |
| 制振材 | あり | |
| 給水穴 | C=φ | |
| 前形状 | 角タイプ アールタイプ1 アールタイプ2 | |
| 小口 | 溶接 | |
| 裏貼り | t18合板全面接着剤貼り | |
| リブ | なし 手前1本リブ 全周リブ | |
| その他の特記事項 | | |
| シゲル工業株式会社 | | |

