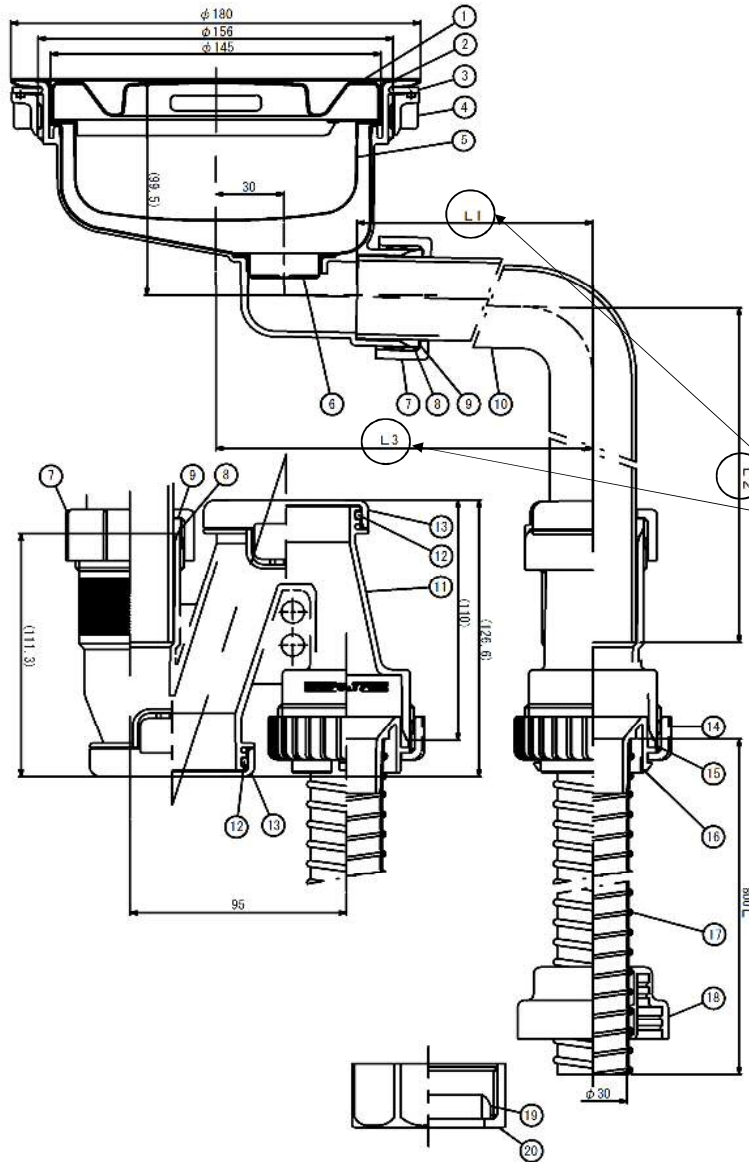


ステンレス排水トラップセット(横引き)  
 (排水口径 φ181用)  
 (オープン価格)



	L1(カット寸法)	L2(カット寸法)	L3
最大	255	150	317
最小	61	72.4	123

図番	品名	材質
20	PF2"ナット	PP
19	48φサンカクPK	CR
18	Y防臭キャップ	EPDM
17	PA30φホース	PVC・鉄線
16	30φ2"インナー(リブ付)	ABS
15	2"サンカクPK	CR
14	2"手締めナット	PP
13	12-KITトラップ用キャップ	PP
12	O-リング(P-50)	EPDM
11	12-KITトラップ(INJ)	PP
10	KITエルボ	PP
9	フロ栓用ポリPK	PP
8	1 1/2三角PK	CR
7	1 1/2エルボナット	ABS
6	SUS目皿	SUS304
5	ステンレスカゴ(H50)	SUS304
4	BKロックナット	ABS
3	BK平PK	CR
2	ステンレス排水口(横引き)	SUS304/PP
1	排水プレート(オールステンレス)	SUS304

写真はイメージです。  
 仕様は予告無く変更する場合があります。

シングル工業(株) 営業部  
 TEL:025-545-2179 FAX025-543-7933