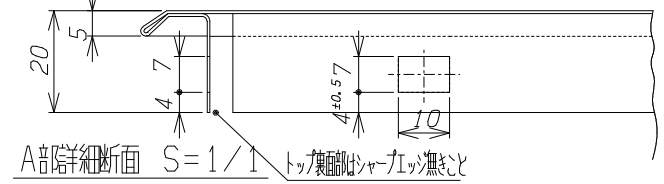
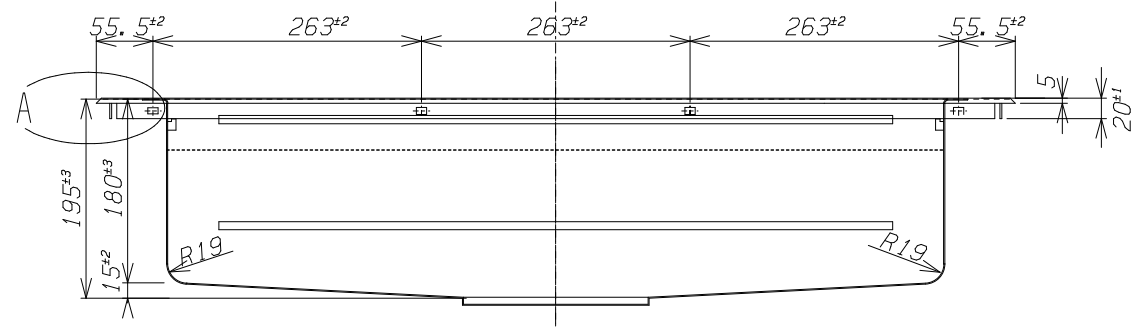
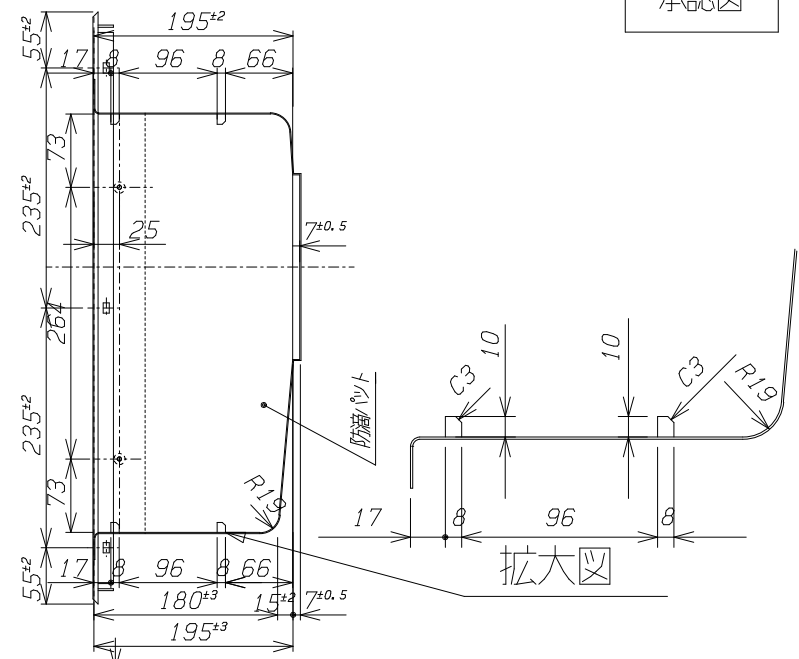
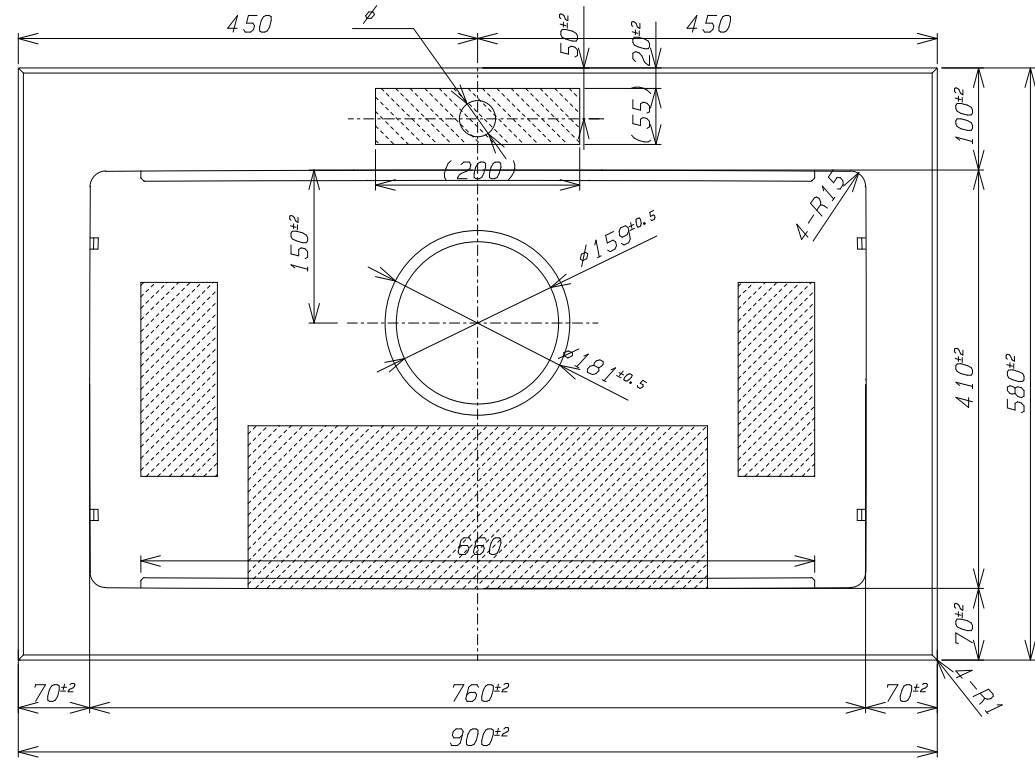


承認図



- 1) 材質は天板部 SUS304 シンク部 SUS304とする。
- 2) 板厚は天板部 t0.8 シンク部 t1.0とする。
- 3) 表面仕様 天板部 ヘアライン。
- 4) シンク部#320材をプレスしたままとする。
- 5) フランジ平坦度公差は、±1mmとする。
- 6) 同梱部品は取付け金具(14個)とする。
- 7) カウンター抜き寸法は 882mmX562mmとする。
- 8) カウンター厚みの適用範囲は、30mm~35mmとする。

平成	年	月	日			承認印	検図	設計	製図	尺度	角法	作成年月日
平成	年	月	日					(佐藤)	(佐藤)	1/5	3	平成30年4月24日
平成	年	月	日			顧客	品名	オーバーカウンター用ステンレスシンクトップ	品番	PSSA-JSN-K-3F FSシンク	図番	J-H30-041
平成	年	月	日									
符号	訂正	年	月	日		来歴	捺印					シゲル工業株式会社