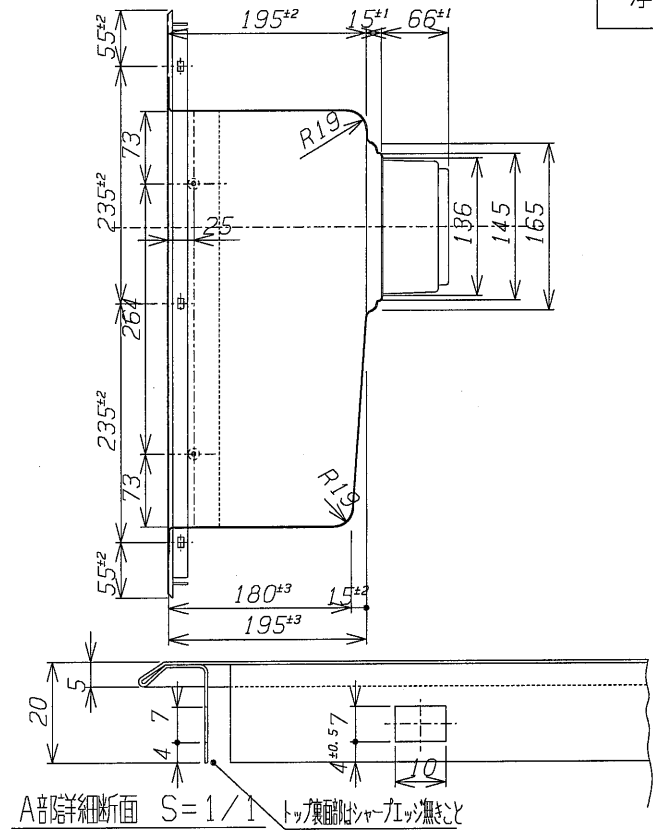
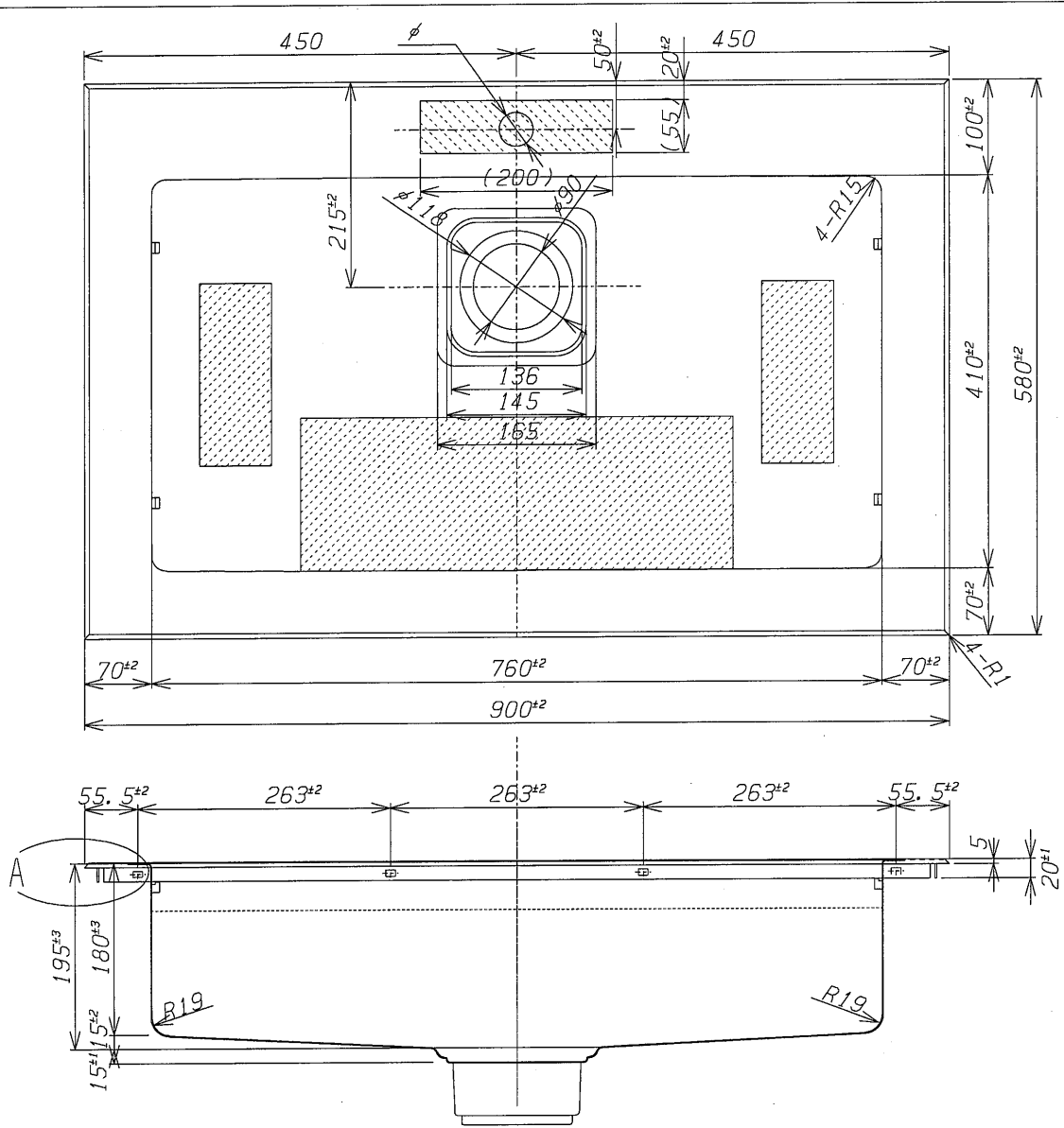


承認図



A部詳細断面 S=1/1 トップ裏面はシャープエッジなしと

- 1) 材質は天板部 SUS304 シンク部 SUS304とする。
- 2) 板厚は天板部 t0.8 シンク部 t1.0とする。
- 3) 表面仕様 天板部 ヘアライン。
- 4) シンク部#320材をプレスしたままとする。
- 5) フランジ平坦度公差は、±1mmとする。
- 6) 同梱部品は取付け金具(14個)とする。
- 7) カウンター抜き寸法は 882mmX562mmとする。
- 8) カウンター厚みの適用範囲は、30mm~35mmとする。

平成	年	月	日	承認	印	検	図	設計	製	図	尺度	角	法	作成	年	月	日			
平成	年	月	日								1/5	3		平成	30	年	4	月	24	日
平成	年	月	日	顧客	品	名	オーバーカウンター用 ステンレスシンクトップ	品	番	名	PSSA-JSM-K FSシンク	図	番	J-H30-033						
符号	訂	正	年	月	日	来	歴	捺	印	シ	ゲ	ル	工	業	株	式	会	社		