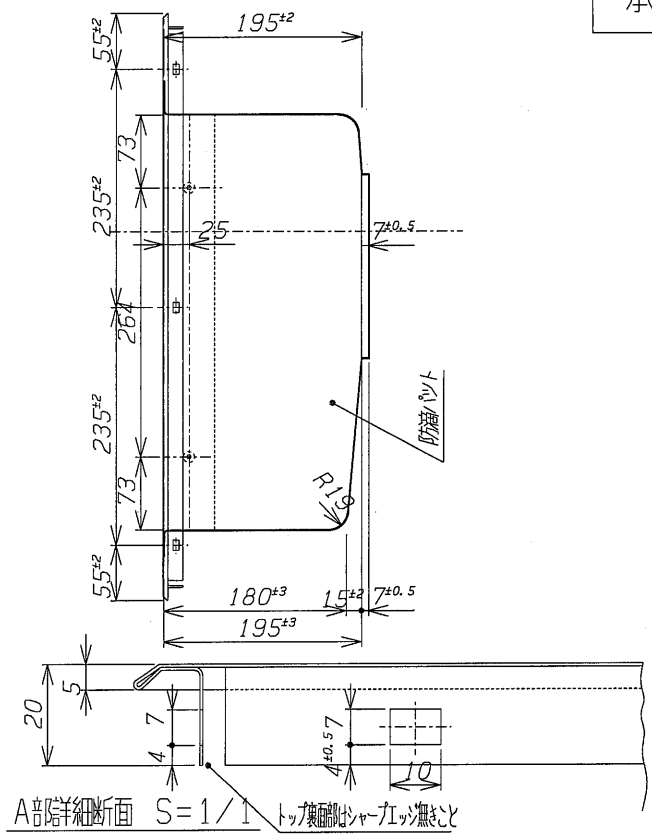
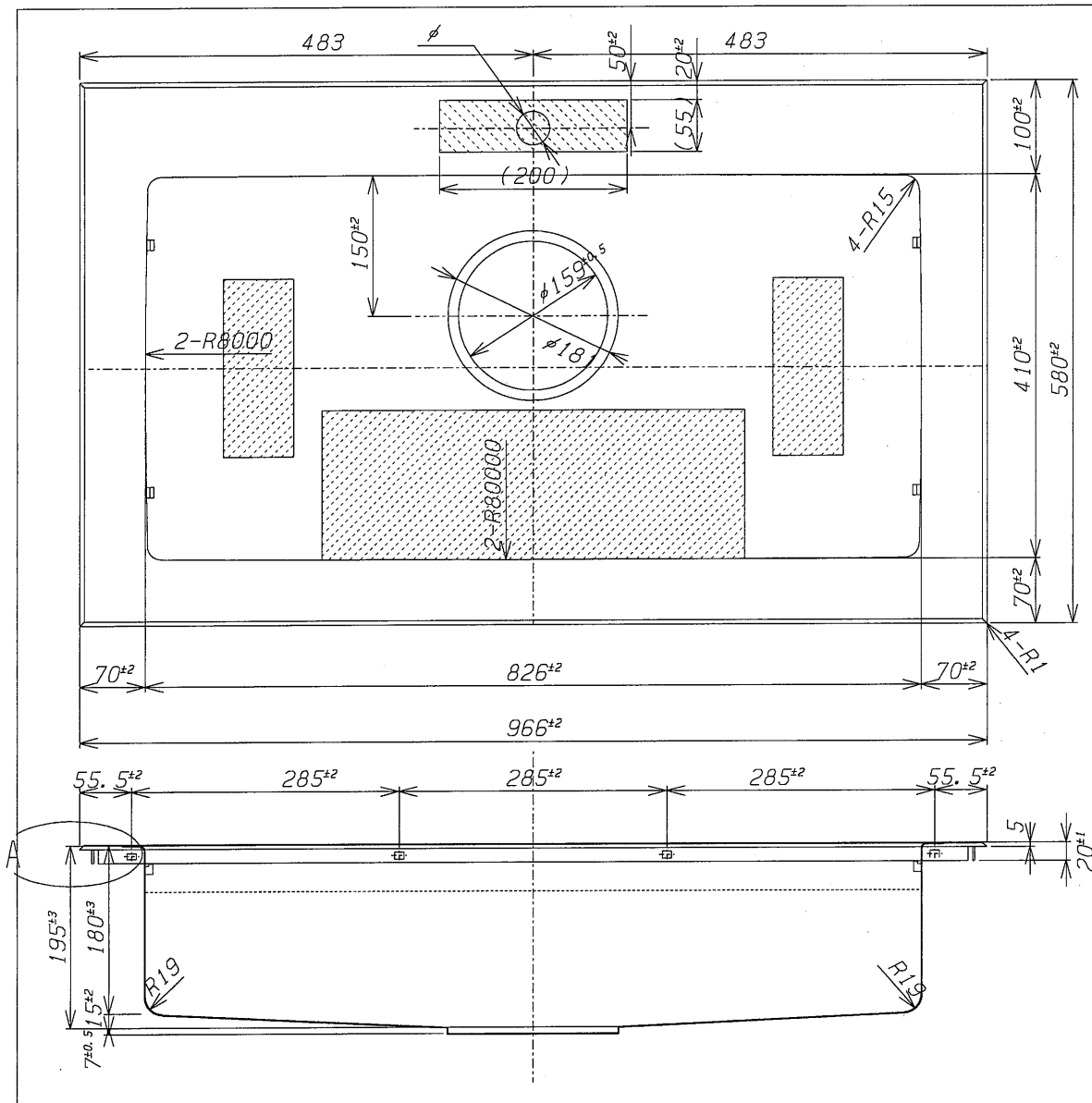


承認図



- 1) 材質は天板部 SUS304 シンク部 SUS304とする。
- 2) 板厚は天板部 t0.8 シンク部 t1.0とする。
- 3) 表面仕様 天板部 ヘアライン。
- 4) シンク部#320材をプレスしたままとする。
- 5) フランジ平坦度公差は、±1mmとする。
- 6) 同梱部品は取付け金具(14個)とする。
- 7) カウンター抜き寸法は 948mmX562mmとする。
- 8) カウンター厚みの適用範囲は、30mm~35mmとする。

平成	年	月	日	承認印	検 図	設 計	製 図	尺 度	角 法	作 成 年 月 日
平成	年	月	日			(佐藤)	(佐藤)	1/5	3	平成30年4月24日
平成	年	月	日	顧客	品 名	品 番	品 番	図 番		
平成	年	月	日		オーバーカウンター用		PSSA-JSL-K FSシンク		J-H30-032	
平成	年	月	日		ステンレスシンクトップ					
符号	訂正	年	月	日	来 歴	捺印	シ ゲ ル 工 業 株 式 会 社			