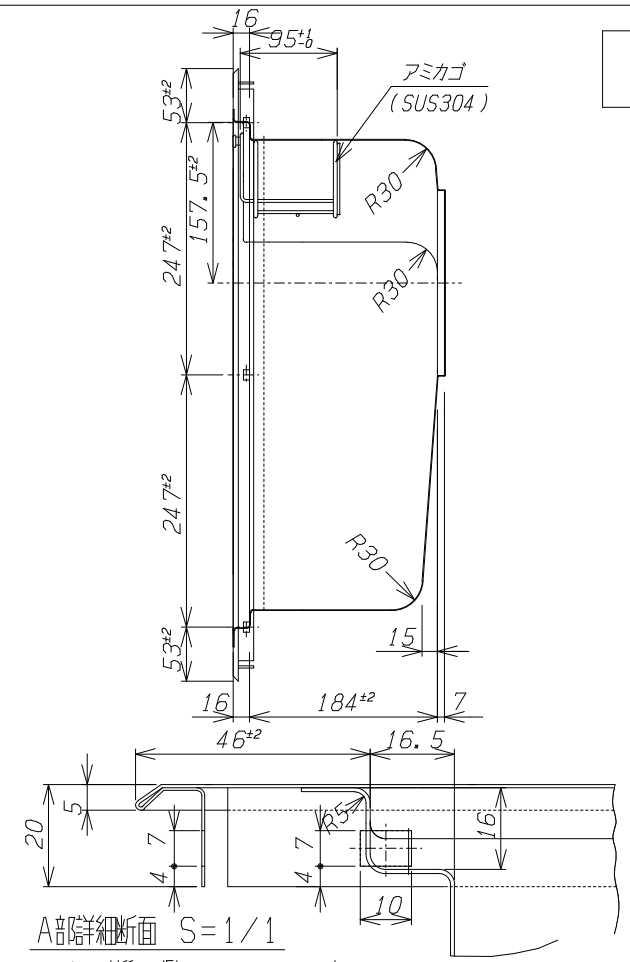
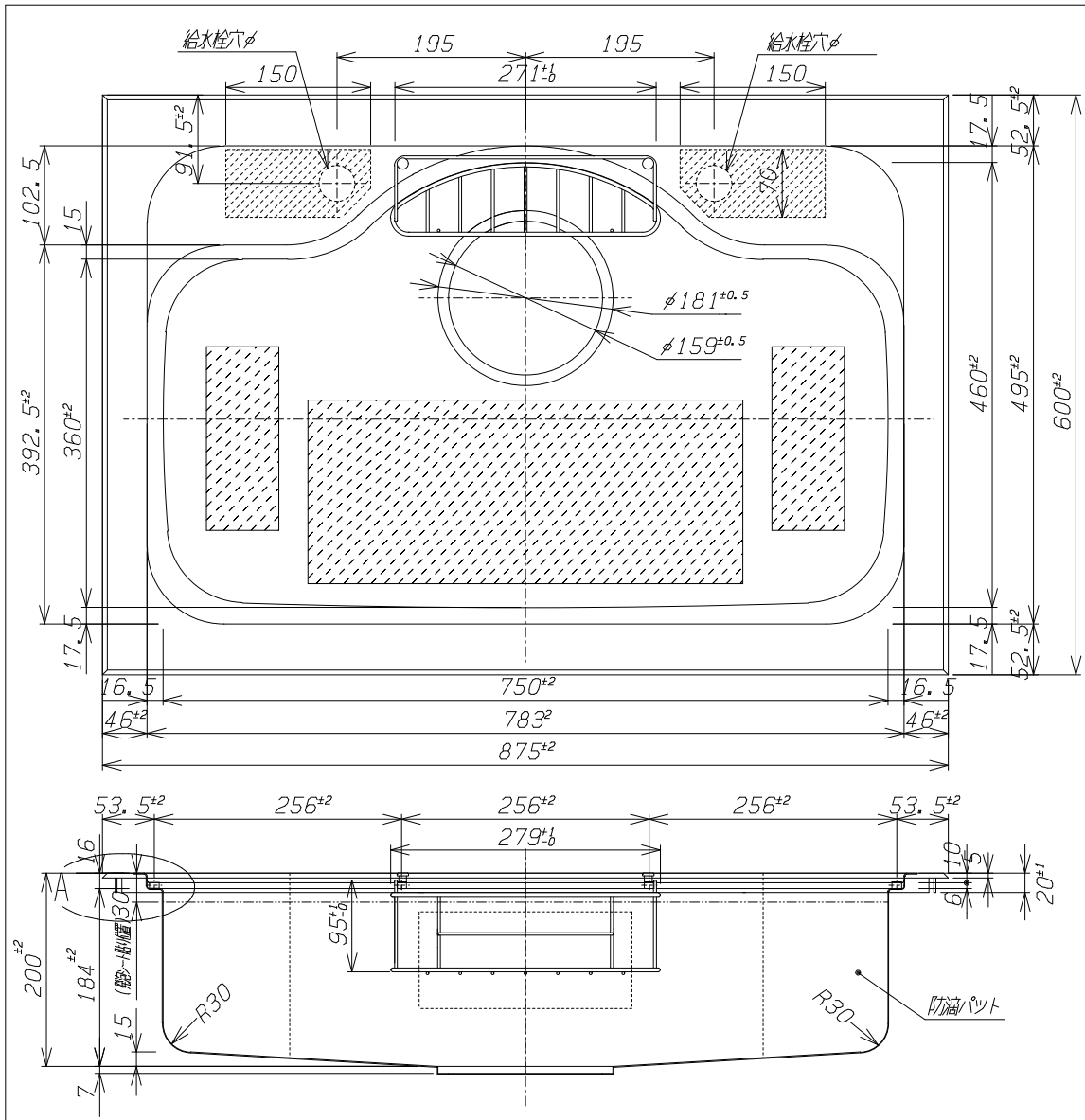


承認図



A部詳細断面 S=1/1

- 1) 材質は天板部 SUS304 シンク部 SUS304とする。
- 2) 板厚は天板部 t0.8 シンク部 t0.7とする。
- 3) 表面仕様 天板部 ヘアライン。
- 4) シンク部 BA材をプレスしたままとする。
- 5) フランジ平坦度公差は、±1mmとする。
- 6) 同梱品は取付け金具(14個)とする。
- 7) カウンター抜き寸法は 857mm×582mmとする。
- 8) カウンター厚みの適用範囲は、30mm~35mmとする。

平成	年	月	日	承認印	検図	設計	製図	尺度	角法	作成	年	月	日		
平成	年	月	日			(佐藤)	(佐藤)	1/5	3	平成30年	4	月	25日		
平成	年	月	日	顧客	品名	オーバーカウンター用	品番	PSSA-FCM-K FS	図番	J-H30-025					
平成	年	月	日	顧客	品名	ステンレスシンクトップ	品番								
符号	訂正	年	月	日	来歴	捺印	シ	ゲ	ル	工	業	株	式	会	社