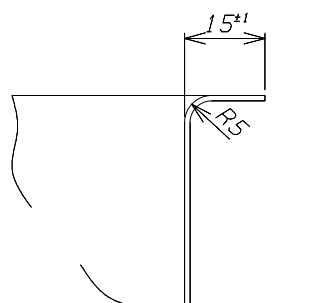
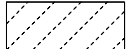


A-A' 断面 S=1/1



B-B' 断面 S=1/1

- 1) 材質はSUS304とする。
- 2) 板厚はt0.7とする。
- 3) 表面仕様はBA材をプレスしたままとする。

4)  は制振材を示す。

平成	年	月	日		承認印	検図	設計 (佐藤)	製図 (佐藤)	尺度 1/5	角法 3	作成年月日 平成21年5月8日
平成	年	月	日		顧客	品名	システムキッチン用シンク	品番	750G FS ポール	図番	J-H21-050
符号訂正	年	月	日	来歴	捺印	シゲル工業株式会社					