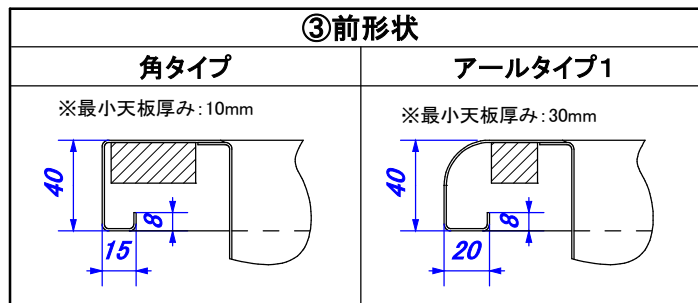


受注番号	お見積用図面	
需要家名		
物件名	邸	
材質	SUS 304	
小口	溶接	
裏貼り	t18合板全面接着剤貼り	
	※下記ご選択ください	
①仕様・板厚	ヘアライン	t1.0
	ヘアライン	t1.2
	市松	t0.8
	銀河	t0.7
	ハイブレーション	t1.0
	ハイブレーション	t1.2
②シンク	360 (362 × 430)	
	550G (W550 × D400)	
	650G (W650 × D400)	
	750G (W750 × D400)	
	930Z (W930 × D410)	
③前形状	角タイプ	
	アールタイプ1	
④リブ(水返し)	なし	
	手前1本リブ 全周リブ	
⑤バックガード	テーパータイプ	
	直角タイプ	
その他の特記事項		



④リブ(水返し)		⑤バックガード		サイド断面	
手前1本リブ	全周リブ	テーパータイプ	直角タイプ	(折り下げ)	(折り下げ+折り返し)
※天板奥行750mmを超える場合は対応不可 ※バックガード高さがH50を超える場合は要相談		※高さ: 30・40・50mm 厚み: 最小10mm	※高さ: 15~150mm 厚み: 最小10mm		