

受注番号	お見積用図面	
需要家名		
物件名	邸	
材質	SUS 304	
シンク	FCM-K	
小口	溶接	
裏貼り	t18合板全面接着剤貼り	
	レ ※下記ご選択ください	
①仕様・板厚	ヘアライン	t1.0
	ヘアライン	t1.2
	市松	t0.8
	銀河	t0.7
	パイブレーション	t1.0
	パイブレーション	t1.2
②前形状	角タイプ	
	アールタイプ1	
③リブ(水返し)	なし	
	手前1本リブ	
	全周リブ	
④バックガード	テーパータイプ	
	直角タイプ	
	なし	

※シンク手前 最小寸法

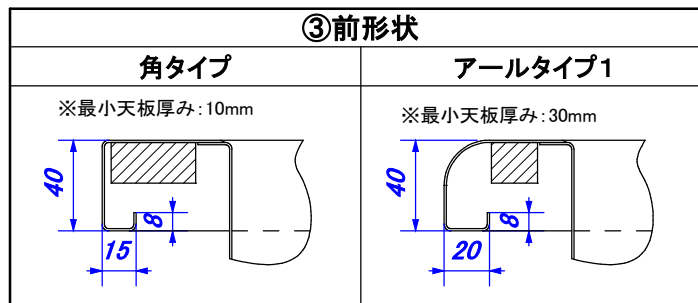
前形状	最小
角タイプ	50
アールタイプ1	55

※天板奥行が同じであることが製作条件です。

※()内寸法は任意寸法です。ご指示下さい。

※コンロ開口および水栓穴径はご使用される機種種の取付用開口寸法をご確認の上、ご指示をお願いします。

※間口W・奥行D・前形状・シンクなどの組み合わせにより、一部指定内容の変更が必要な場合がございます。詳細はHP掲載の『製造ガイドライン』をご参照ください。



③リブ(水返し)		④バックガード		サイド断面	
手前1本リブ	全周リブ	テーパータイプ	直角タイプ	(折り下げ)	(折り下げ+折り返し)
	※天板奥行750mmを超える場合は対応不可 ※バックガード高さがH50を超える場合は要相談	※高さ: 30・40・50mm 厚み: 最小10mm	※高さ: 15~150mm 厚み: 最小10mm		

その他の特記事項

シゲル工業株式会社