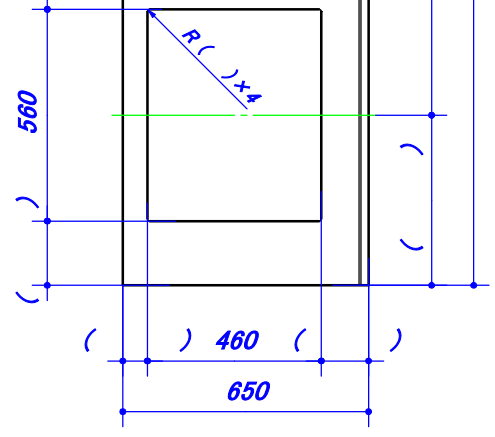
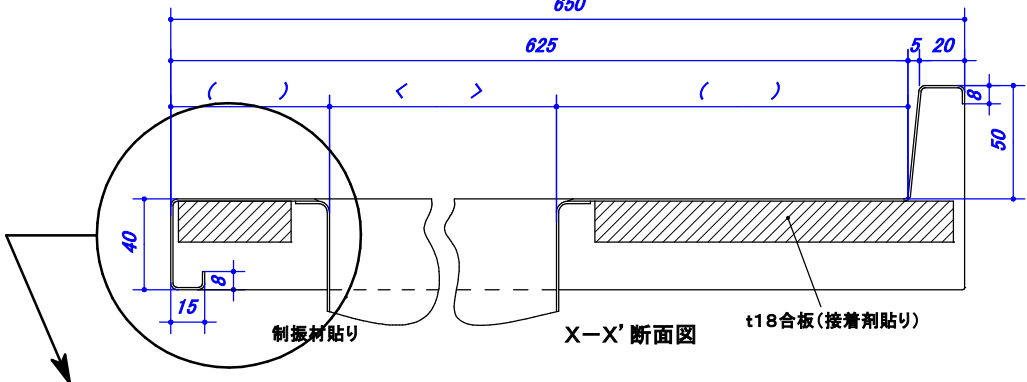
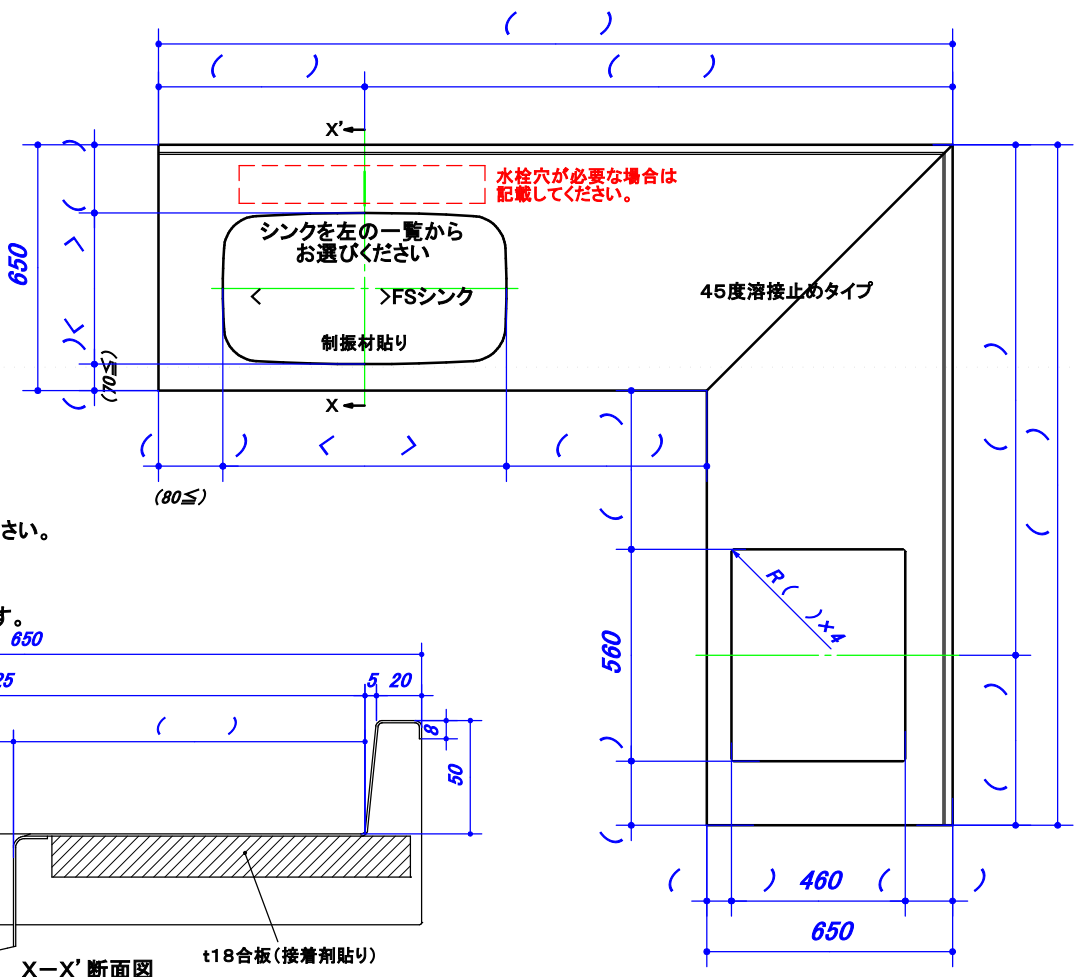


| シンク一覧 シンク名称 | <サイズ> | 排水位置 |
|----------------|----------|------|
| 310G | 312×400 | センター |
| 360 | 362×430 | 端 |
| 550G | 550×400 | 端 |
| 550AD | 550×430 | センター |
| 650G | 650×400 | 端 |
| 672AD | 672×430 | センター |
| 750G | 750×400 | 端 |
| 930Z | 930×410 | 端 |
| 950A | 950×405 | センター |
| IB-K | 774×500 | |
| IK-K | 624×500 | |
| GX-K | 625×488 | |
| FCM-K | 783×495 | |
| FCJ-K | 984×495 | |
| GB-K | 786×546 | |
| SA | 1048×496 | |
| JS15L | 828×410 | |
| JS15M | 760×410 | |
| JS15N | 760×410 | |

※()内寸法は任意寸法です。ご指示下さい。
 ※給水栓穴開け加工の有無、位置、穴径寸法等ご指示下さい。
 ※前下がり形状を3タイプからお選びください。
 ※コンロ開口はご使用される機種によって、
 開口寸法や四隅R寸法が異なる場合があります。
 機種をご確認の上、開口寸法等のご指示をお願いします。



| 受注番号 | お見積用図面 | |
|-----------|------------------------|---------|
| 需要家名 | | |
| 物件名 | 邸 | |
| 材質 | SUS 304 | |
| 仕様 板厚 | ①仕様 | 板厚 t1.0 |
| | ②HL | t1.2 |
| | ③市松 | t0.8 |
| | ④銀河 | t0.7 |
| | ⑤ハイレーション | t1.0 |
| | ⑥ハイレーション | t1.2 |
| シンク | | |
| 制振材 | あり | |
| 給水穴 | | |
| 前形状 | 角タイプ アールタイプ1 | |
| 小口 | 溶接 | |
| 裏貼り | t18合板全面接着剤貼り | |
| リップ | なし 手前1本リップ 全周リップ | |
| その他の特記事項 | | |
| シゲル工業株式会社 | | |

