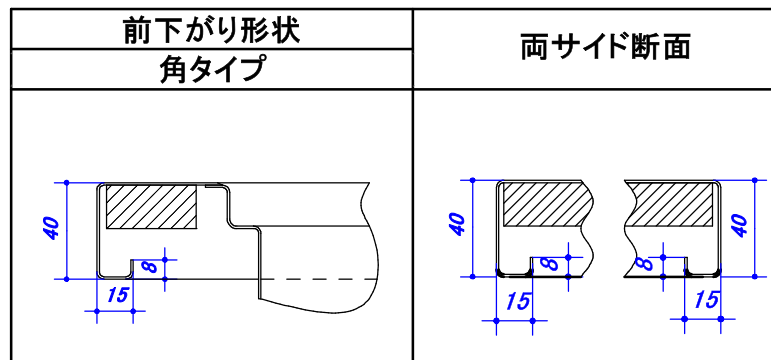
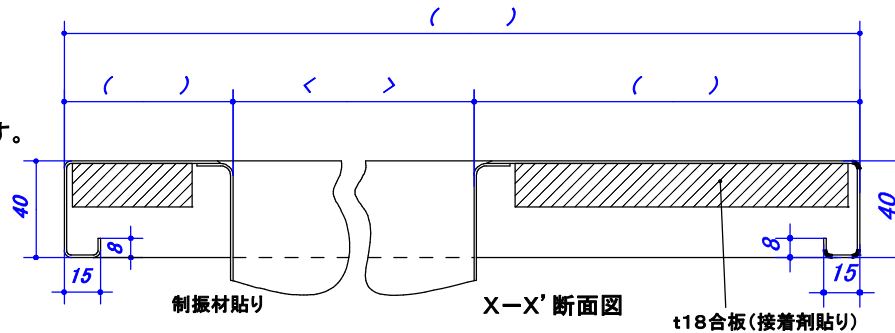


※( )内寸法は任意寸法です。ご指示下さい。  
 ※給水栓穴開け加工の有無、位置、穴径寸法等ご指示下さい。  
 ※コンロ開口はご使用される機種によって、開口寸法や四隅R寸法が異なる場合があります。機種をご確認の上、開口寸法等のご指示をお願いします。  
 ※カウンターの奥行によって、お選び頂けない表面仕様がございます。

シンク一覧 シンク名称	<サイズ>	排水位置
310G	312×400	センター
360	362×430	端
550G	550×400	端
550AD	550×430	センター
650G	650×400	端
672AD	672×430	センター
750G	750×400	端
930Z	930×410	端
950A	950×405	センター
IB-K	774×500	
IK-K	624×500	
GX-K	620×484	
FCM-K	783×495	
FCJ-K	984×495	
GB-K	786×546	
SA	1048×496	
JS15L	826×410	
JS15M	760×410	
JS15N	760×410	



受注番号	お見積用図面	
需要家名		
物件名	邸	
材質	SUS 304	
仕様 板厚	仕様	板厚
	①HL	t1.0
	②HL	t1.2
	③市松	t0.8
	④銀河	t0.7
	⑤ハイブレーション	t1.0
⑥ハイブレーション	t1.2	
品名	GQ	LFS
シンク		
制振材	あり	
給水穴		
前形状	角タイプ	
小口	溶接	
裏貼り	t18合板全面接着剤貼り	
リブ	なし	
その他の特記事項		
シゲル工業株式会社		