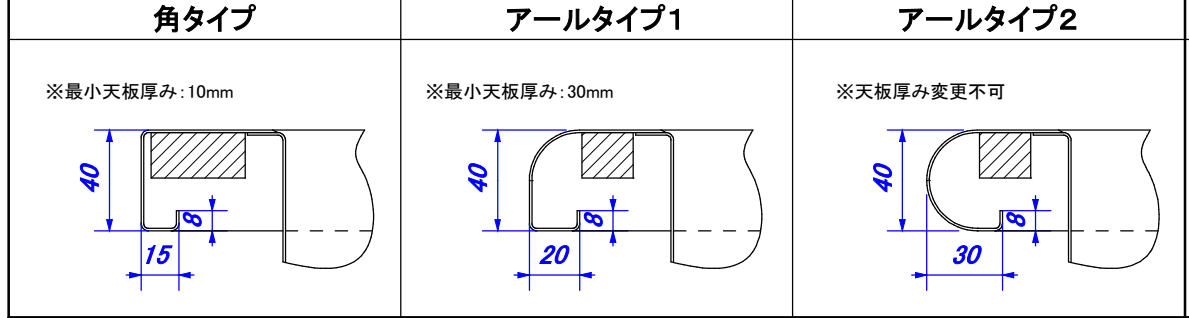


※()内寸法は任意寸法です。ご指示下さい。
 ※コンロ開口および水栓穴径はご使用される機種をご確認の上、ご指示をお願いします。
 ※組み合わせによっては一部指定内容の変更が必要な場合がございます。詳細はHP掲載の『製造ガイドライン』をご参照ください。

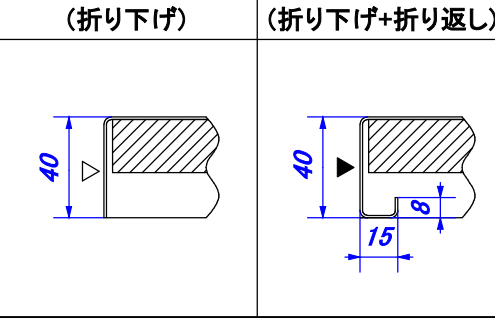
お見積用図面

需要家名		
物件名	邸	
材質	SUS 304	
小口	溶接	
裏貼り	t18合板全面接着剤貼り	
	レ ※下記ご選択ください	
①仕様・板厚	ヘアライン	t1.0
	ヘアライン	t1.2
	市松	t0.8
	銀河	t0.7
	ハイブレーション	t1.0
	ハイブレーション	t1.2
②シンク	360 (362 × 430)	
	550G (W550 × D400)	
	650G (W650 × D400)	
	750G (W750 × D400)	
	930Z (W930 × D410)	
③前形状	角タイプ	
	アールタイプ1	
	アールタイプ2	
④リブ(水返し)	なし	
	手前1本リブ	
	前後1本リブ	
	全周リブ	
その他の特記事項		
シゲル工業株式会社		

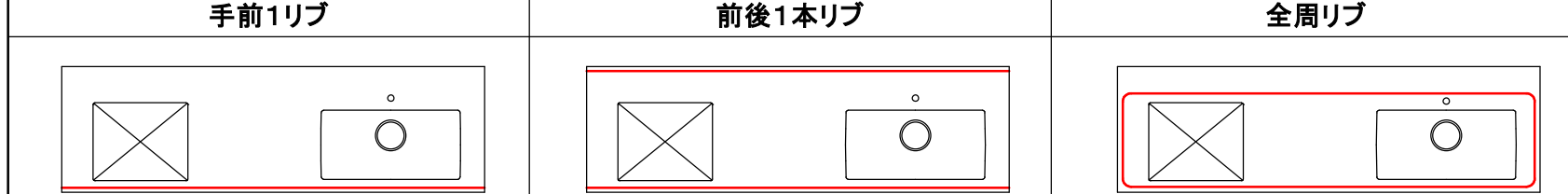
③前形状



サイド断面



④リブ(水返し)



※天板奥行750mmを超える場合は対応不可