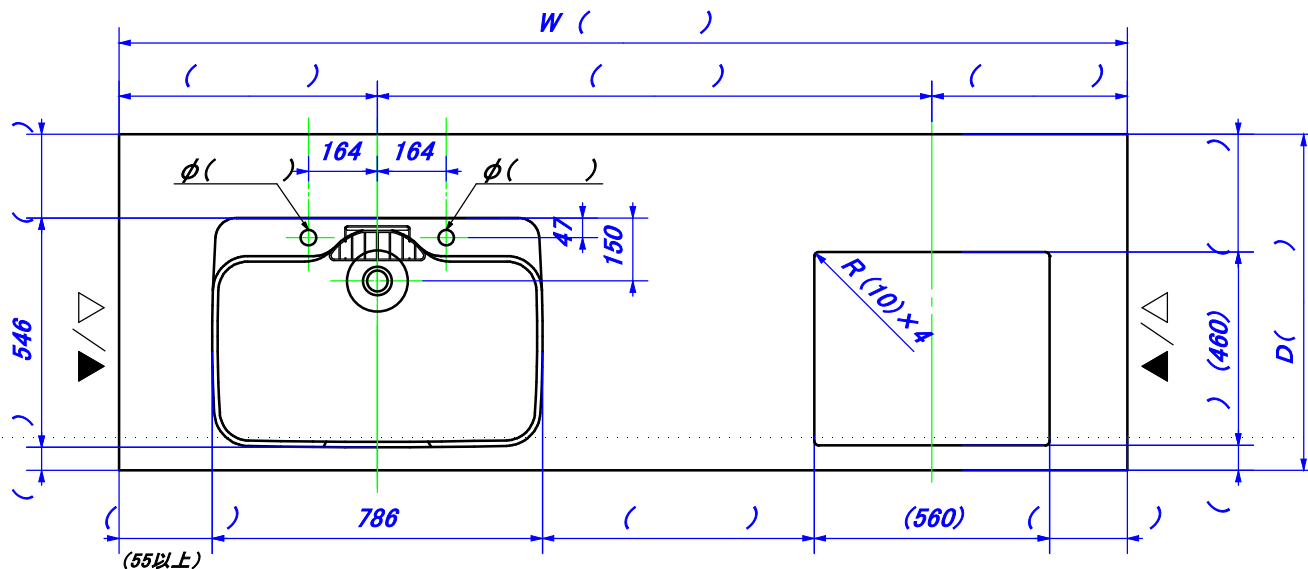


お見積用図面

需要家名	
物件名	邸
材質	SUS 304
シンク	GB-DK
小口	溶接
裏貼り	t18合板全面接着剤貼り



※シンク手前 最小寸法

前形状	最小
角タイプ	55
アールタイプ 1	55
アールタイプ 2	60

※()内寸法は任意寸法です。ご指示下さい。
 ※コンロ開口および水栓穴径はご使用される機種をご確認の上、ご指示をお願いします。
 ※組み合わせによっては一部指定内容の変更が必要な場合がございます。詳細はHP掲載の『製造ガイドライン』をご参照ください。

①仕様・板厚

※下記ご選択ください	
ヘアライン	t1.0
ヘアライン	t1.2
市松	t0.8
銀河	t0.7
パイレーション	t1.0
パイレーション	t1.2

②前形状

角タイプ	
アールタイプ1	
アールタイプ2	

④リブ(水返し)

なし	
手前1本リブ	
前後1本リブ	
全周リブ	

その他の特記事項

②前形状

サイド断面

角タイプ	アールタイプ1	アールタイプ2	(折り下げ)	(折り下げ+折り返し)
※最小天板厚み: 10mm	※最小天板厚み: 30mm	※天板厚み変更不可		

③リブ(水返し)

手前1本リブ	前後1本リブ	全周リブ
※天板奥行750mmを超える場合は対応不可		